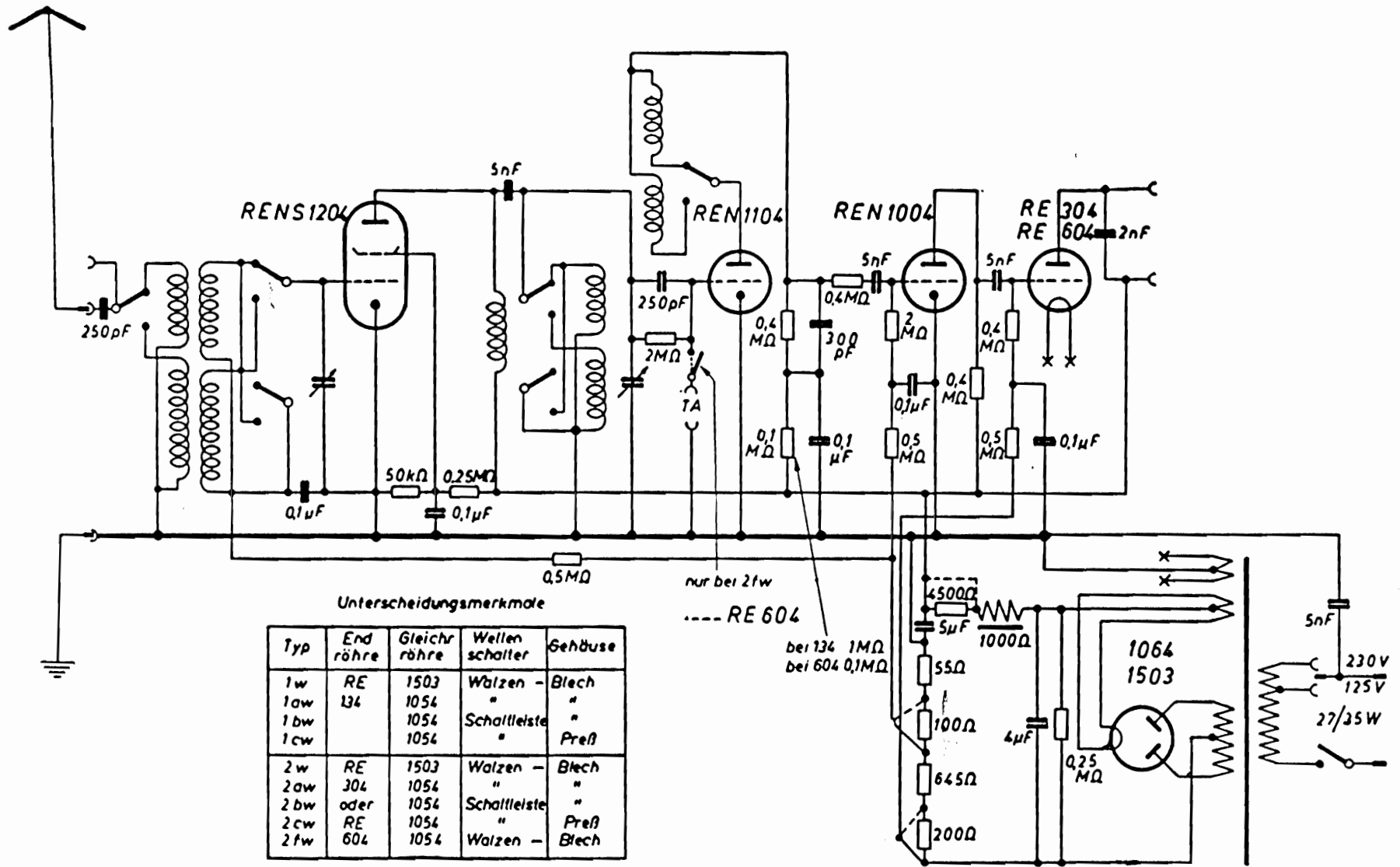


**AEG Geadem 1 W/1 aW/1 bW/1 cW  
2 W/2 aW/2 bW/2 cW/2 fW**



**Unterscheidungsmerkmale**

Typ	End röhre	Gleich röhre	Wellen schalter	Gehäuse
1w	RE	1503	Walzen -	Blech
1aw	134	1054	"	"
1bw		1054	Schaltleiste	"
1cw		1054	"	Preß
2w	RE	1503	Walzen -	Blech
2aw	304	1054	"	"
2bw	oder	1054	Schaltleiste	"
2cw	RE	1054	"	Preß
2fw	604	1054	Walzen -	Blech

3W: besonders beruhigt sonst wie 1w  
33aw+ 33bw m. Schirmgitter Zusatz (Schaltleiste)Preßhaube